

ТЕХНИЧЕСКИЙ ПАСПОРТ



140326 Россия Московская область
Городской округ Егорьевск, с. Лелечи
Строение 61Б
Телефон: (495) 540-52-62
www.rosturplast.ru, e-mail: info@rosturplast.ru



**ДЕТАЛИ СОЕДИНИТЕЛЬНЫЕ
ДЛЯ ТРУБОПРОВОДОВ РЕЗЬБОВЫЕ, ЛАТУННЫЕ**

Артикул [RTP/fit-28.10420](#)

ТЕХНИЧЕСКИЙ ПАСПОРТ

1. Назначение и область применения.

1.1. Латунные резьбовые соединительные детали используются для создания разъемных резьбовых соединений на трубопроводах холодного питьевого, хозяйственного и горячего водоснабжения, отопления, сжатого воздуха и на технологических трубопроводах, транспортирующих газы и жидкости, неагрессивные к материалу соединителей. Соединители могут применяться на трубопроводах, выполненных из любого материала (сталь, медь, латунь, пластик, металлополимер, полипропилен и т.п.).

1.2. Соединения выполняются на трубной цилиндрической резьбе по ГОСТ 6357 (ISO 228, EN 10226). Допускается соединение внутренней трубной цилиндрической резьбы по ГОСТ 6357 с наружной конической трубной резьбой по ГОСТ 6211 (ISO R7).

2. Технические требования.

2.1. Избыточные давления для деталей трубопроводов из латуни, обрабатываемой давлением в соответствии с ГОСТ 15527.

| G | Номинальное Давление PN, МПа | Максимальное рабочее давление, Pp, МПа при температуре среды, °C | | |
|--------|------------------------------|--|-----|-----|
| | | 120 | 200 | 250 |
| 1/4" | 4,0 | 4,0 | 3,2 | 2,7 |
| 3/8" | 4,0 | 4,0 | 3,2 | 2,7 |
| 1/2" | 4,0 | 4,0 | 3,2 | 2,7 |
| 3/4" | 4,0 | 4,0 | 3,2 | 2,7 |
| 1 " | 4,0 | 4,0 | 3,2 | 2,7 |
| 1 1/4" | 2,5 | 2,5 | 2,0 | 1,7 |
| 1 1/2" | 2,5 | 2,5 | 2,0 | 1,7 |
| 2" | 2,5 | 2,5 | 2,0 | 1,7 |

2.1. Параметры резьбы по ГОСТ 6357

| Обозначение резьбы в дюймах | Наружный диаметр резьбы, мм | Шаг резьбы, мм | Число витков резьбы на 1" |
|-----------------------------|-----------------------------|----------------|---------------------------|
| 1/4" | 13,158 | 1,337 | 19 |
| 3/8" | 16,663 | 1,337 | 19 |
| 1/2" | 20,956 | 1,814 | 14 |
| 3/4" | 26,442 | 1,814 | 14 |
| 1" | 33,250 | 2,309 | 11 |
| 1 1/4" | 41,913 | 2,309 | 11 |
| 1 1/2" | 47,805 | 2,309 | 11 |
| 2" | 59,616 | 2,309 | 11 |

3. Материалы.

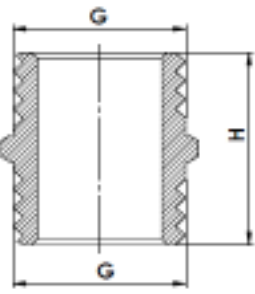

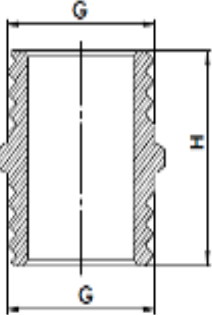

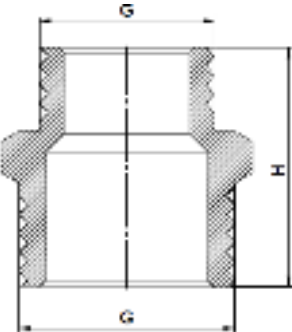

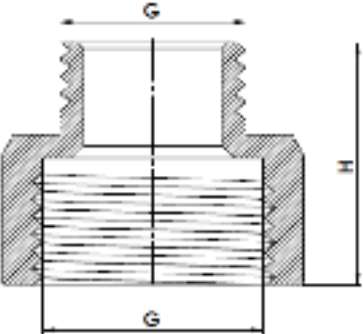

3.1. Соединители выполнены из горячепрессованной латуни марки CW 617N по стандарту EN 12165 (соответствует марке ЛС59-1 по ГОСТ 15527). Соединители имеют гальванопокрытие из никеля.

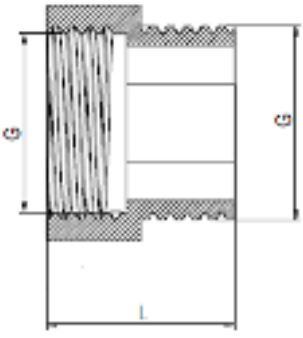

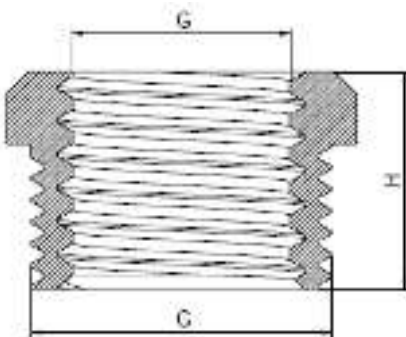



4. Указания по монтажу.

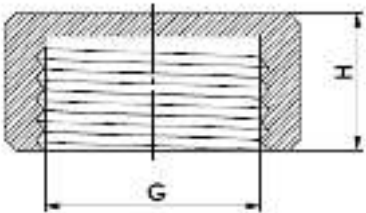

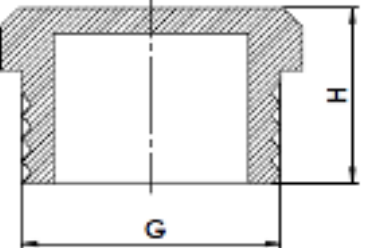

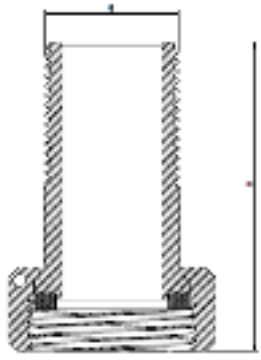

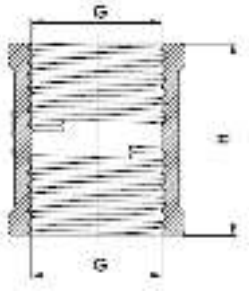

4.1. Монтаж соединителей следует производить в соответствии с требованиями СП 73.13330.2012 «Внутренние санитарно-технические системы».

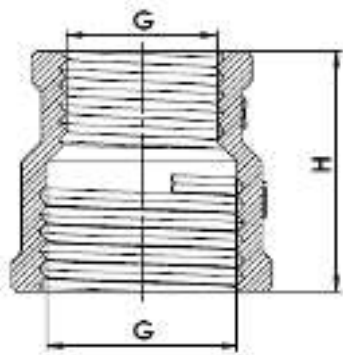
4.2. При монтаже фитингов запрещается прикладывать к ним крутящие моменты, превышающие значения, указанные в таблице:

| Резьба, дюймы | 1/2" | 3/4" | 1" | 1 1/4" | 1 1/2" | 2" |
|---|------|------|----|--------|--------|-----|
| Предельный крутящий момент (резьба), Нм | 30 | 40 | 60 | 80 | 120 | 150 |

| Изображение | Наименование изделия | Арт. | G | H, mm |
|---|---|-------------|----------------|--------------|
|  |  <p>Ниппель резьбовой</p> | 25099 | 3/8" | 18,5 |
| | | 25100 | 1/2" | 25 |
| | | 25101 | 3/4" | 31 |
| | | 25102 | 1" | 34 |
| | | 25105 | 1 1/4" | 35 |
| | | 29282 | 1 1/2" | 38 |
| | | 29283 | 2" | 44 |
|  |  <p>Ниппель резьбовой удлиненный</p> | Арт. | G | H, mm |
| | | 32647 | 1/2"-L31 | 31 |
| 33271 | 1/2" -L37 | 37 | | |
|  |  <p>Ниппель переходной</p> | Арт. | G | H, mm |
| | | 25106 | 1/2"X3/8" | 23 |
| | | 25107 | 3/4"X1/2" | 28 |
| | | 25108 | 1"X1/2" | 29 |
| | | 25109 | 1"X3/4" | 32 |
| | | 25110 | 1 1/4"X1/2" | 31 |
| | | 25111 | 1 1/4"X3/4" | 34 |
| | | 25112 | 1 1/4"X1" | 35 |
| | | 29284 | 1 1/2"X1" | 37 |
| | | 29285 | 1 1/2"X 1 1/4" | 38 |
| | | 29286 | 2"X 1 1/4" | 42 |
| | | 29287 | 2"X 1 1/2" | 42 |
|  |  <p>Переходник внутр./наруж.</p> | Арт. | G | H, mm |
| | | 25114 | 1/2"X3/8" | 21 |
| | | 31592 | 3/4"X1/2" | 24 |
| | | 25115 | 1"X1/2" | 27 |
| | | 25116 | 1"X3/4" | 30 |
| | | 25117 | 1 1/4"X1/2" | 27 |
| | | 25118 | 1 1/4"X3/4" | 30 |
| 25119 | 1 1/4"X1" | 31.5 | | |

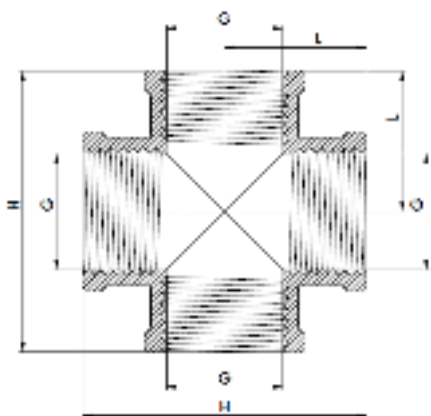
| | | | | |
|---|---|---|--|--------------|
| | | 31595 | 1 1/2"X1" | 33.5 |
| | | 31596 | 1 1/2"X 1 1/4" | 34.5 |
| | | 31598 | 2"X 1 1/4" | 35.5 |
| | | 31599 | 2"X 1 1/2" | 35.5 |
|  |  <i>Переходник под ключ (звездочка) внутр/наруж</i> | Арт. | G | L, mm |
| | | 33626 | 1/2"x1/2" | 24 |
|  |  <i>Футорка</i> | Арт. | G | H, mm |
| | | 25121 | 1/2"X3/8" | 15 |
| | | 25122 | 3/4"X1/2" | 18 |
| | | 25123 | 1"X1/2" | 19 |
| | | 25124 | 1"X3/4" | 19 |
| | | 25125 | 1 1/4"X1/2" | 21 |
| | | 25127 | 1 1/4"X3/4" | 21 |
| | | 25129 | 1 1/4"X1" | 21 |
| | | 31602 | 1 1/2"x1 1/4" | 23 |
| | | 31603 | 1 1/2"x1" | 23 |
| | | 31606 | 2"x1 1/4" | 27 |
| | | 31607 | 2"x1 1/2" | 27 |
| | |  |  <i>Контргайка</i> | Арт. |
| 25133 | 1/2" | | | 7,5 |
| 25134 | 3/4" | | | 7,5 |
| 25136 | 1" | | | 9 |

| | | | | |
|---|--|-------------|----------|--------------|
| | | 25138 | 1 1/4" | 10 |
|  |  <i>Заглушка внутренняя резьба</i> | Арт. | G | H, mm |
| | | 25140 | 1/2" | 12 |
| | | 25141 | 3/4" | 14 |
| | | 25142 | 1" | 15 |
| | | 25146 | 1 1/4" | 15 |
| | | 31624 | 1 1/2" | 16 |
| | | 31625 | 2" | 19 |
|  |  <i>Заглушка наружная резьба</i> | Арт. | G | H, mm |
| | | 27929 | 3/8" | 12 |
| | | 25147 | 1/2" | 14 |
| | | 25148 | 3/4" | 15 |
| | | 25149 | 1" | 18 |
| | | 25150 | 1 1/4" | 18 |
| | | 31626 | 1 1/2" | 23 |
| | | 31627 | 2" | 27 |
|  |  <i>Штуцер под пломбу 40мм</i> | Арт. | G | H, mm |
| | | 25159 | 1/2" | 48 |
| | | 25160 | 3/4" | 49 |
|  |  <i>Муфта соединительная</i> | Арт. | G | H, mm |
| | | 25166 | 1/2" | 28 |
| | | 25167 | 3/4" | 28 |
| | | 25168 | 1" | 30 |
| | | 25169 | 1 1/4" | 32 |
| | | 31550 | 1 1/2" | 36 |
| | | 31551 | 2" | 38 |



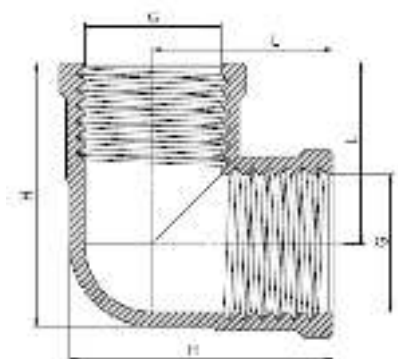

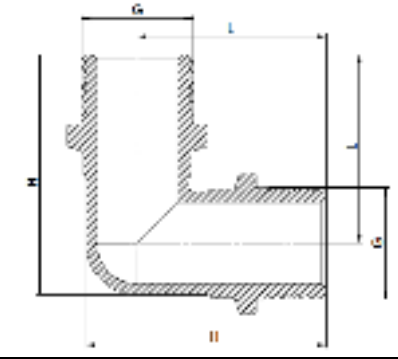

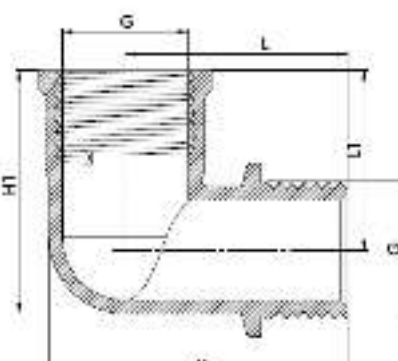

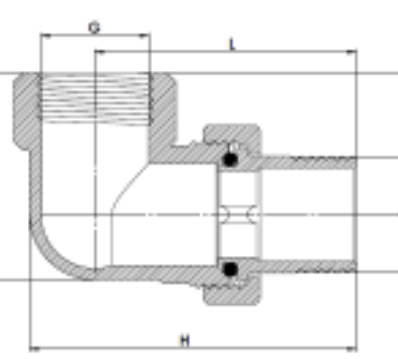

Муфта муфта переходная
вн/вн

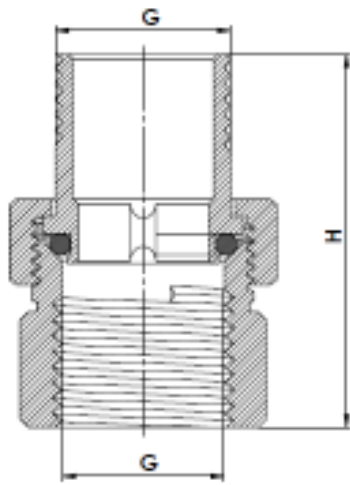
| <i>Apm.</i> | <i>G</i> | <i>H, mm</i> |
|-------------|---------------|--------------|
| 25170 | 1/2"X3/8" | 24 |
| 25171 | 3/4"X1/2" | 27 |
| 25172 | 1"X1/2" | 30 |
| 25173 | 1"X3/4" | 31 |
| 25174 | 1 1/4"X1/2" | 32,2 |
| 25175 | 1 1/4"X3/4" | 32 |
| 25176 | 1 1/4"X1" | 33 |
| 29278 | 1 1/2"x1 1/4" | 37 |
| 29279 | 1 1/2"x1" | 38 |
| 29280 | 2"x1 1/4" | 40 |
| 29281 | 2"x1 1/2" | 42 |



Крестовина
резьбовая

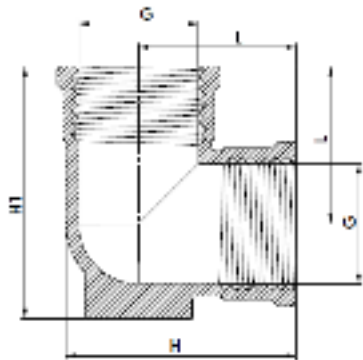
| <i>Apm.</i> | <i>G</i> | <i>H, mm</i> | <i>L, mm</i> |
|-------------|----------|--------------|--------------|
| 25162 | 1/2" | 50 | 25 |
| 25163 | 3/4" | 55 | 27.5 |
| 25164 | 1" | 65 | 32.5 |

| | | | | | | | |
|---|---|-------------|----------|--------------|---------------|--------------|---------------|
|  |  <p>Угольник 90° внутр/внутр</p> | Арт. | G | H, mm | L, mm | | |
| | | 25178 | 1/2" | 36,5 | 25 | | |
| | | 25179 | 3/4" | 42 | 27,5 | | |
| | | 25180 | 1" | 51 | 32,5 | | |
| | | 25181 | 1 1/4" | 60 | 38 | | |
| | | 31554 | 1 1/2" | 67,25 | 42 | | |
| | | 31555 | 2" | 79,5 | 48,25 | | |
|  |  <p>Угольник 90° наруж/наруж</p> | Арт. | G | H, mm | L, mm | | |
| | | 25185 | 1/2" | 44,5 | 35 | | |
| | | 29495 | 3/4" | 50 | 37,5 | | |
| | | 30111 | 1" | 57,5 | 42,5 | | |
|  |  <p>Угольник 90° внутр/наруж</p> | Арт. | G | H, mm | H1, mm | L, mm | L1, mm |
| | | 32965 | 3/8" | 43 | 26 | 32,5 | 17,5 |
| | | 25182 | 1/2" | 45 | 36,5 | 33,5 | 27 |
| | | 25183 | 3/4" | 52,5 | 42 | 38 | 30 |
| | | 25184 | 1" | 62,5 | 51 | 44 | 38,5 |
| | | 27681 | 1 1/4" | 74 | 60 | 52 | 40,5 |
| | | 31557 | 1 1/2" | 75,5 | 67,25 | 50,25 | 45,25 |
| | | 31558 | 2" | 89,5 | 79,5 | 58,25 | 51,5 |
|  |  <p>Американка уг- ловая</p> | Арт. | G | H, mm | H1, mm | L, mm | L1, mm |
| | | 25187 | 1/2" | 57,5 | 36,5 | 46 | 25 |
| | | 25188 | 3/4" | 68 | 42 | 55 | 29 |
| | | 25189 | 1" | 82,5 | 52,5 | 65 | 35 |
| | | 25238 | 1 1/4" | 98 | 65 | 76 | 43 |
| | | 31616 | 1 1/2" | 105 | 74 | 80 | 49 |
| | | 31617 | 2" | 123 | 86 | 92 | 55 |



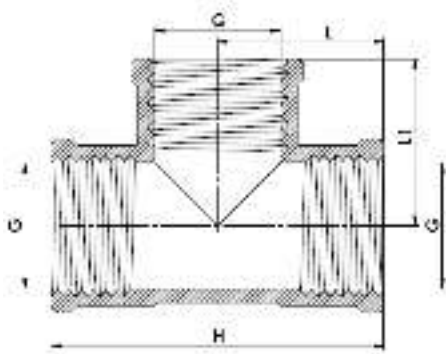
Американка

| Арт. | G | H, mm |
|-------|--------|-------|
| 25190 | 1/2" | 44 |
| 25191 | 3/4" | 42.5 |
| 25192 | 1" | 54 |
| 25193 | 1 1/4" | 65 |
| 33509 | 1 1/2" | 60 |
| | 2" | 68 |



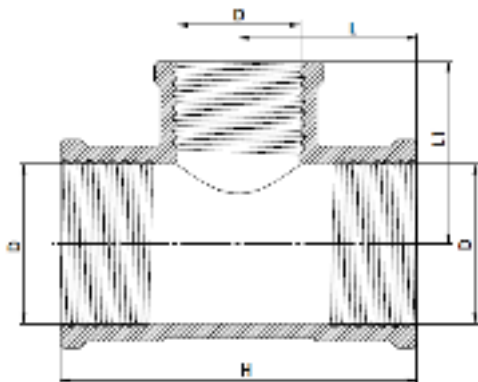
Угольник 90°
внутр/внутр
с креплением

| Арт. | G | H, mm | H1, mm | L, mm |
|-------|------|-------|--------|-------|
| 25186 | 1/2" | 36.5 | 40 | 25 |



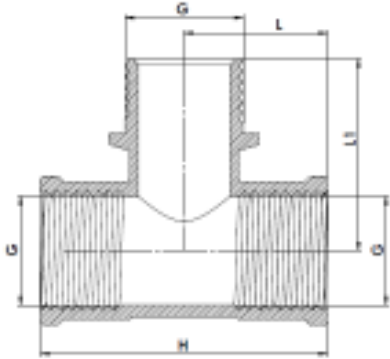

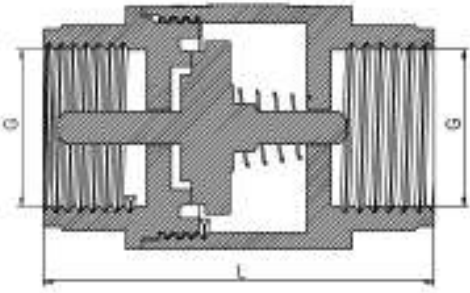

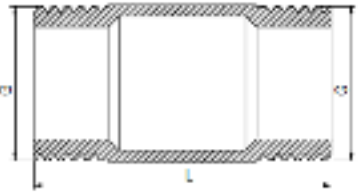

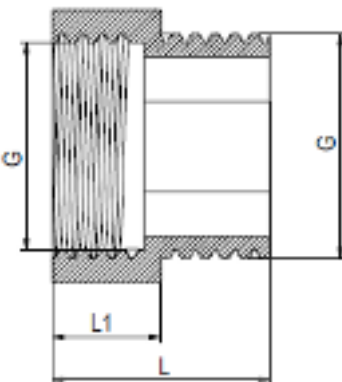

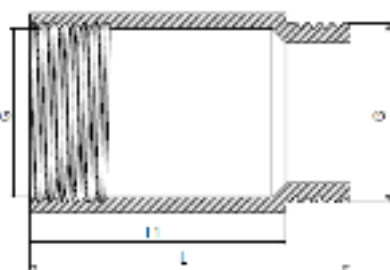

Тройник резь-
бовой вн/вн/вн

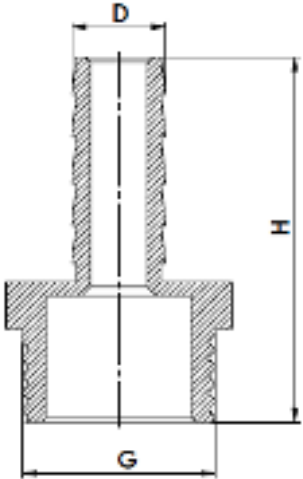

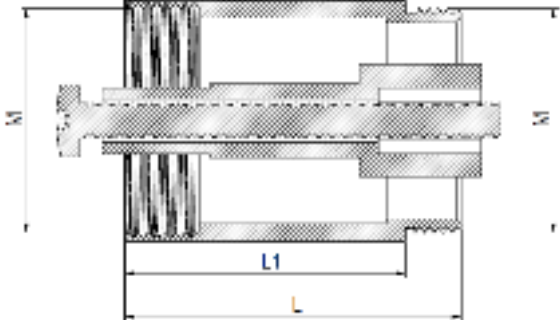

| Арт. | G | H, mm | L, mm | L1, mm |
|-------|--------|-------|-------|--------|
| 25195 | 1/2" | 50 | 25 | 25 |
| 25196 | 3/4" | 55 | 27.5 | 27.5 |
| 25197 | 1" | 65 | 32.5 | 32.5 |
| 25198 | 1 1/4" | 76 | 38 | 38 |
| 31559 | 1 1/2" | 84 | 42 | 42 |
| 31560 | 2" | 96.5 | 48.25 | 48.25 |



Тройник пере-
ходной

| Арт. | G | H, mm | L, mm | L1, mm |
|-------|----------------|-------|-------|--------|
| 25199 | 3/4"X1/2"X3/4" | 55 | 27.5 | 28 |
| 25200 | 1"X1/2"X1" | 58 | 29 | 31 |
| 25201 | 1"X3/4"X1" | 60 | 30 | 31 |

| | | | | | | |
|---|--|--|--|--|---|-----------------------|
|  |  Тройник резьбовой вн/нар/вн | Арт. 25202 | G 1/2" | H, mm 50 | L, mm 25 | L1, mm 33.5 |
|  |  Обратный клапан | Арт. 31615 31614 33620 | G 1/2" 3/4" 1" 1 1/4" 1 1/2" 2" | L, mm 47.5 51 56 66 72 79 | | |
|  |  Удлинитель латунный двухсторонний нар/нар | Арт. 33655 33656 33273 33274 | G 21x1/2"-L40 21x1/2"-L60 21x1/2"-L80 21x1/2"-L100 | L, mm 40 60 80 100 | | |
|  |  удлинитель латунный \varnothing 25 | Арт. 25204 25205 25206 25213 25216 31799 31645 | G 1/2"-L10 1/2"-L15 1/2"-L20 1/2"-L25 1/2"-L30 1/2"-L40 1/2"-L50 | L, mm 20 25 30 35 40 50 60 | L1, mm 10 15 20 25 30 40 50 | |
|  |  Удлинитель латунный переходной \varnothing 29 | Арт. 27680 | G 1/2"x3/4"-L20 3/4" -L37,5 | L, mm 30 47 | L1, mm 20 37.5 | |

| | | | | | |
|--|--|-------------|----------|--------------|--------------|
|  |  | Арт. | G | H. mm | |
| | | 25151 | 10X1/2" | 39 | |
| | | 25152 | 12X1/2" | 39 | |
| | | 25153 | 14X1/2" | 39 | |
| | | 25154 | 16X1/2" | 39 | |
| | | 25155 | 18X1/2" | 39 | |
| | | 25156 | 20X1/2" | 39 | |
| | | 25157 | 20X3/4" | 41.3 | |
|  |  <p>Удлинитель латунный для запорного вентиля</p> | Арт. | G | L mm | L1 mm |
| | | 33721 | 1/2"-L30 | 36 | 30 |
| | 33722 | 1/2"-L50 | 56 | 50 | |

5. Указания по эксплуатации и техническому обслуживанию

5.1. Изделия должны эксплуатироваться при давлении и температуре, изложенных в таблице технических характеристик.

6. Условия хранения и транспортировки

6.1. Изделия должны храниться в упаковке предприятия – изготовителя по условиям хранения 3 по ГОСТ 15150-69.

6.2. Транспортировка изделий должна осуществляться в соответствии с условиями 5 по ГОСТ 15150-69.

7. Утилизация

7.1. Утилизация изделия (переплавка, захоронение, перепродажа) производится в порядке, установленном Законами РФ от 04 мая 1999 г. № 96-ФЗ "Об охране атмосферного воздуха" (с изменениями и дополнениями), от 24 июня 1998 г. № 89-ФЗ ((с изменениями и дополнениями), "Об отходах производства и потребления", от 10 января 2002 № 7-ФЗ « Об охране окружающей среды» (с изменениями и дополнениями), а также другими российскими и региональными нормами, актами, правилами, распоряжениями и пр., принятыми во исполнение указанных законов.

7.2. Содержание благородных металлов: *нет*

8. Гарантийные обязательства

8.1. Изготовитель гарантирует соответствие изделия требованиям безопасности, при условии соблюдения потребителем правил использования, транспортировки, хранения, монтажа и эксплуатации.

8.2. Гарантия распространяется на все дефекты, возникшие по вине завода-изготовителя.

8.3. Гарантия не распространяется на дефекты, возникшие в случаях:

- нарушения паспортных режимов хранения, монтажа, испытания, эксплуатации и обслуживания изделия;
- ненадлежащей транспортировки и погрузо-разгрузочных работ;
- наличия следов воздействия веществ, агрессивных к материалам изделия;
- наличия повреждений, вызванных пожаром, стихией, форс - мажорными обстоятельствами;
- повреждений, вызванных неправильными действиями потребителя;
- наличия следов постороннего вмешательства в конструкцию изделия.

8.4. Производитель оставляет за собой право внесения изменений в конструкцию, улучшающие качество изделия при сохранении основных эксплуатационных характеристик. В процессе монтажа трубопроводов для систем отопления и водоснабжения может возникнуть потребность в использовании комбинированных резьбовых фитингов.

9. Условия гарантийного обслуживания

9.1. Претензии к качеству товара могут быть предъявлены в течение гарантийного срока. Гарантийный срок составляет – **10 лет**.

9.2. Неисправные изделия в течение гарантийного срока ремонтируются или обмениваются на новые бесплатно. Замененное изделие или его части, полученные в результате ремонта, переходят в собственность производителя.

9.3. Затраты, связанные с демонтажем, монтажом и транспортировкой неисправного изделия в период гарантийного срока Покупателю не возмещаются.

9.4. В случае необоснованности претензии, затраты на диагностику и экспертизу изделия оплачиваются Покупателем.

9.5. Изделия принимаются в гарантийный ремонт (а также при возврате) полностью укомплектованными.

Технический директор _____ Едноровская Галина Михайловна

